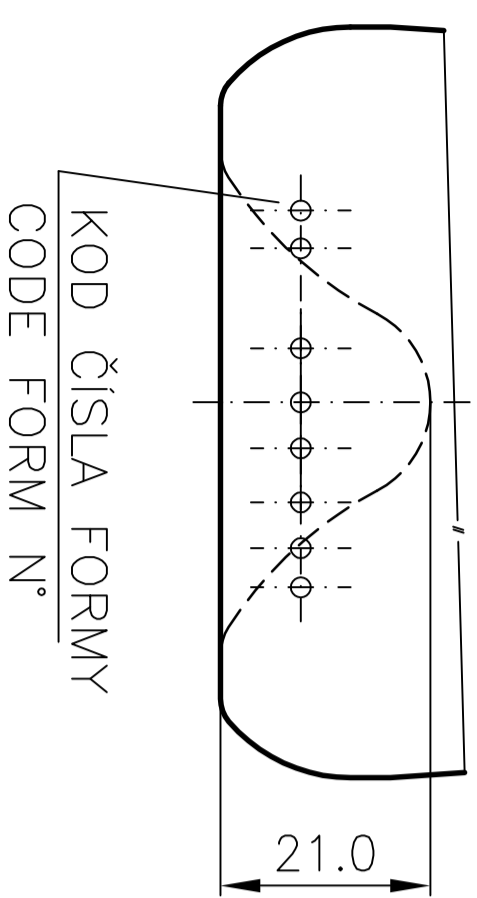
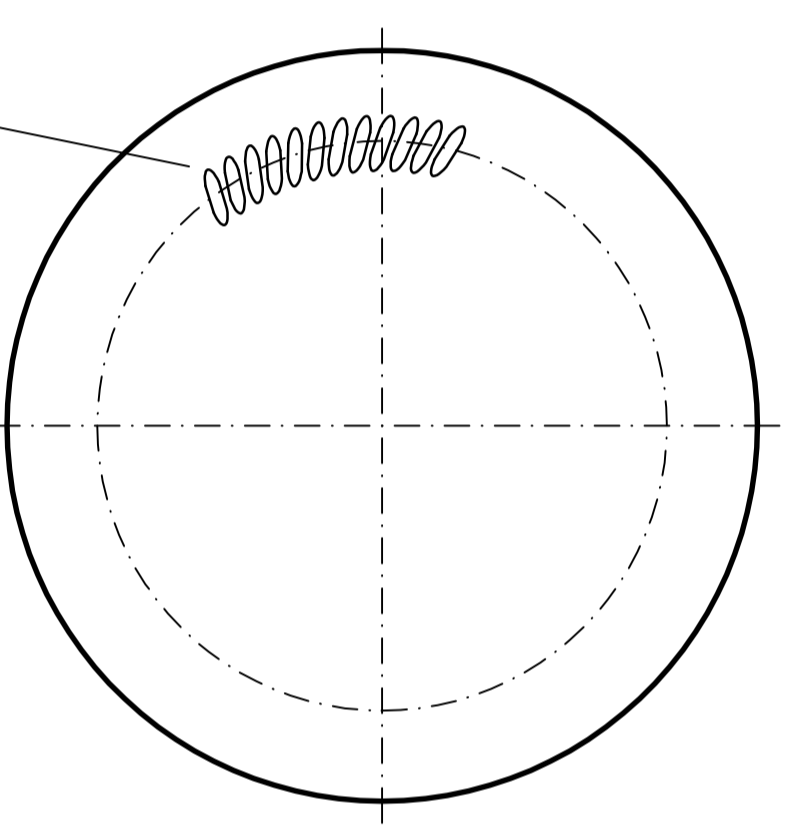


PRŮCHOD HRDLEM 17.5mm MIN

PROVEDENÍ DRUHÉ STRANY LAHVE  
AUSFÜHRUNG DER RÜCKSEITE



PROVEDENÍ DNA  
BODEN AUFMACHUNG



KONTROLNÍMI ROZMĚRY VÝROBKU JSOU POUZE ROZMĚRY A HODNOTY  
UVEDENÉ NA VÝKRESE S TOLERANCÍ. OSTATNÍ ROZMĚRY JSOU  
DOPORUČENY PRO KONSTRUKCI FOREM.

JMENOVITÝ OBJEM NENNINHALT	750ml	999130+průchod hrdlem	8.2.02	Snížková 1
ZAROVNANÝ OBJEM INHALT RANDVOLL	767ml ± 10ml			
HMOTNOST GEWICHT	~455g			
ÚSTÍ-VÝKRES MUNDUNG ZEICHNUNG	999130 PÁSKA			
DATUM DATE	17.5.01	KRESLIL GEZEICHNET		Snížková
AUTOR AUTOR	Snížková	Kontroloval KONTROLLIERT		
VZOREK-VÝKRES MUSTER ZEICHNUNG	011060/992192	SCHWALL GENEHMIGT		

**BORDEAUX 0.75l**  
**OLGA**



**012081**